

KA-1950 특장차용 로드바 시스템 - Special Vehicle Rodbar System

A-118



특징

- 스테인레스 재질로 내식성, 내구성이 우수합니다.
- 좌, 우 겸용입니다.

사양

- 재질 : 스테인레스(STS304)
- 표면처리 : 전해 연마

용도

- 특장차.

Features

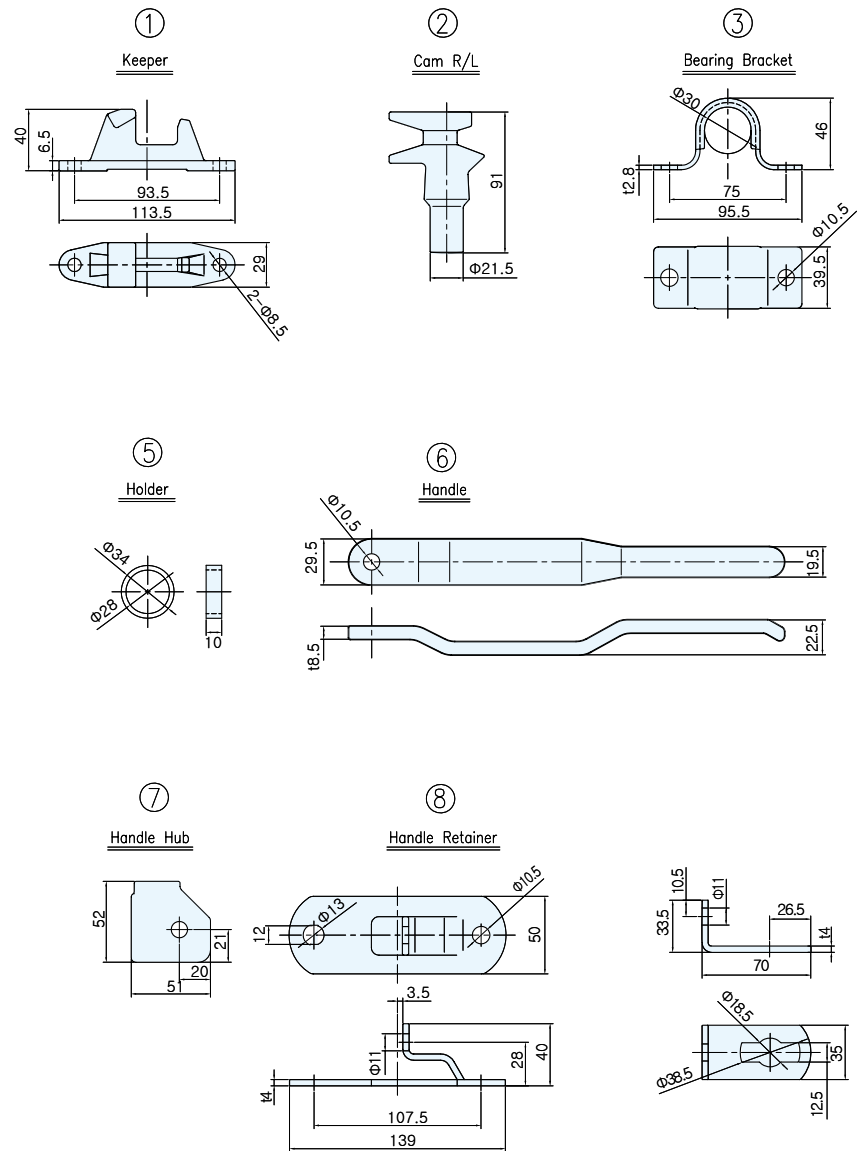
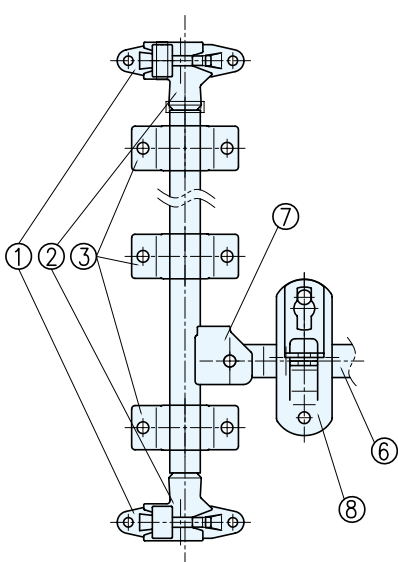
- Made of stainless steel for durability and corrosion resistance.
- Use in both of right and left.

Specification

- Materials Used : Stainless(STS304)
- Finish : Electrolytic polishing

Use

- Specially equipped vehicle.



NO	명칭	수량	중량 (g)
①	KEEPER	2	280
②	CAM R/L	1/1	450
③	BEARING BKT	3	150
④	BUSH	3	20
⑤	HOLDER	2	30
⑥	HANDLE	1	400
⑦	HANDLE HUB	1	150
⑧	HANDLE RETAINER	1	500

	코드번호
KA-1950	KA00315