

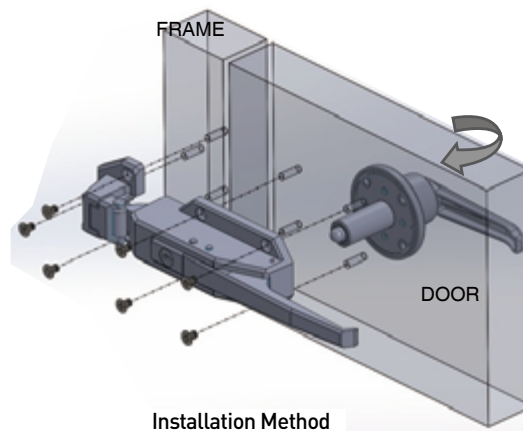
# KA-710S 안전핸들 - Safety Handle

**A-104**

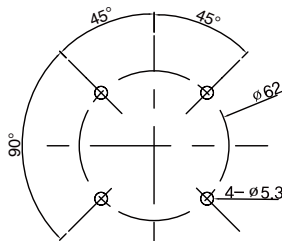


- 특징**
- 회전각 80°
  - 야광체가 있어 고내에서 식별이 용이합니다.
- 사양**
- 재질 : 아연 합금(ZDCII)
  - 표면처리 : 크롬 도금(MZCr)
- 용도**
- KA-701용 안전 핸들.

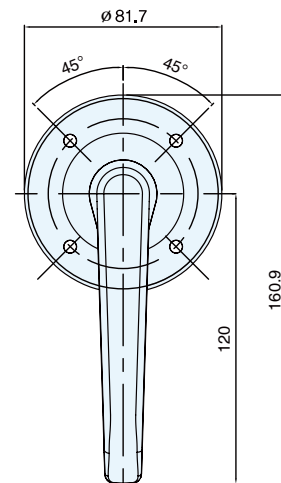
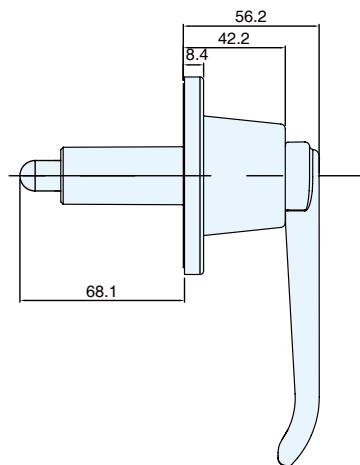
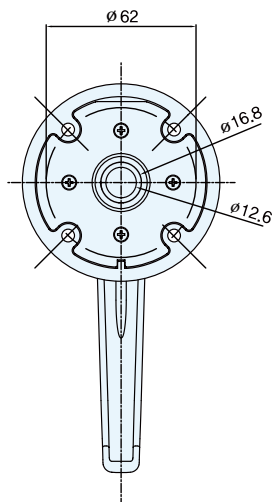
- Features**
- Rotation angle 80°
  - This product has luminous material that is easy to identify.
- Specification**
- Materials Used : Zinc alloy(ZDCII)
  - Finish : Chrome plating(MZCr)
- Use**
- Safety handle for KA-701.



**Installation Method**



**Panel Drilling Dimensions**



**KA-710S**

**t = 50**

	<b>코드번호</b>
<b>KA-710S</b>	KA00740