

TOCHIGIYA THA-330S 스테인레스 방수 핸들 - Stainless Waterproof Handle

A-126



특징

- 방수 기능.
- 회전각 좌우 60°
- 좌, 우 겸용입니다.

사양

- 재질 : 스테인레스(STS304)
- 표면처리 : 광택 연마

용도

- 원자, 수, 화력발전소, 수전반, 배전반, 분전반, 이화학기기, 시험기기 등.

Features

- Waterproof.
- Rotation angle - right 60°, left 60°
- Use in both of right and left.

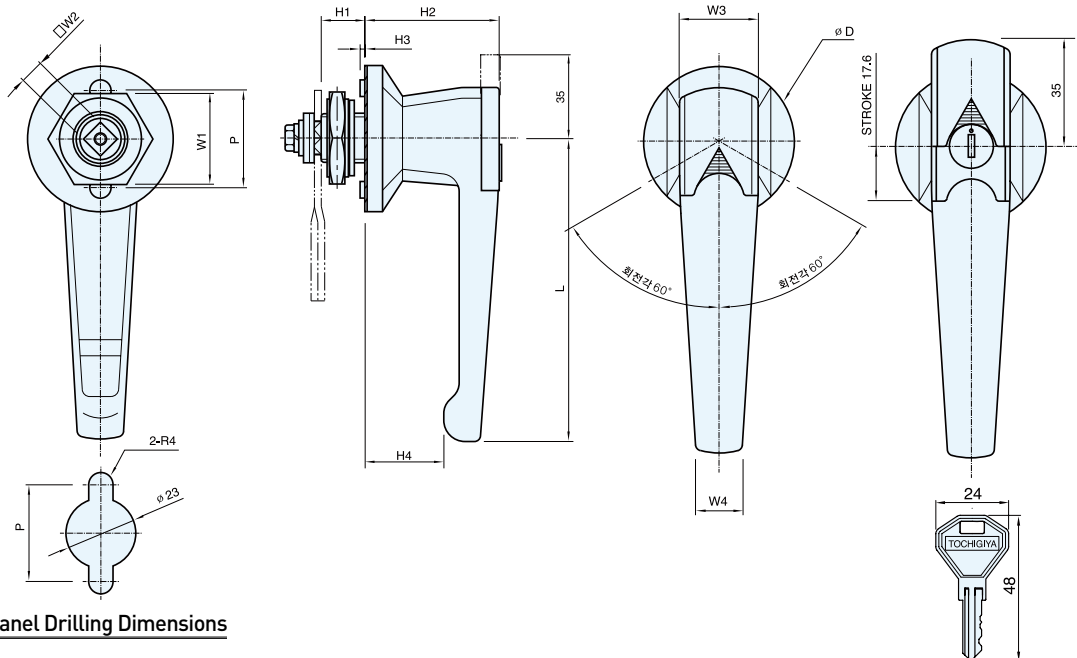
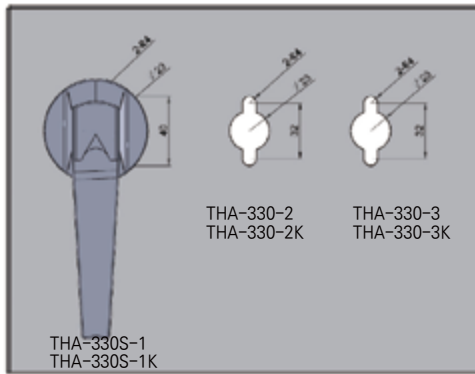
Specification

- Materials Used : Stainless(STS304)
- Finish : Stain Polishing

Use

- Nuclear power plant, Thermal power plant, Water power plant, Incoming panel, Distributing panel, Physico-chemistry instruments, Testing apparatus, etc.

※ 락핸들 페이지 참고(p.532~549)
 ※ 락핸들 별도판매



Panel Drilling Dimensions

	코드번호	L	H1	H2	H3	H4	W1	W2	W3	W4	D	P	Net weight(g)	
													With Key	Without Key
THA-330S-1	KA00998	120	22.4	48.7	4.5	25	35	10	27	16	60	40	-	588.5
THA-330S-1K	KA00999	120	22.4	48.7	4.5	25	35	10	27	16	60	40	585	588.5
THA-330S-2	KA01000	100	14.3	44.6	1.5	25	30	8	25	15	48	32	-	415
THA-330S-2K	KA01001	100	14.3	44.6	1.5	25	30	8	25	15	48	32	418	415
THA-330S-3	KA01002	80	14.8	44.6	1.5	28	30	8	23	12	46	32	-	360
THA-330S-3K	KA01003	80	14.8	44.6	1.5	28	30	8	23	12	46	32	357	360